

คำสั่งกองทัพอากาศ

(เฉพาะ)

ที่ ๔๖/๖๒

เรื่อง การใช้เครื่องหมายศทหารอากาศบนปกคอกผ้า

อาศัยอำนาจตามความในข้อ ๖๕ แห่งกฎกระทรวง (พ.ศ.๒๕๑๑) ออกตามความในพระราชบัญญัติเครื่องแบบทหารอากาศ พ.ศ.๒๔๗๗ ว่าด้วยเครื่องแบบทหารอากาศ ฉบับที่ ๑๓ เพื่อความสะดวกในการปฏิบัติหน้าที่และการแต่งเครื่องแบบของนายทหารสัญญาบัตรและนายทหารประทวน เป็นไปด้วยความเรียบร้อย เหมาะสม ตามแบบสากลนิยม จึงสมควรกำหนดเครื่องหมายศทหารอากาศบนปกคอกผ้าเพื่อประกอบเครื่องแบบและเสื้อคลุมกันหนาว ดังนี้

๑. ยกเลิกคำสั่ง ทอ.(เฉพาะ) ที่ ๔๒/๕๔ ลง ๑๔ ก.ย.๕๔ เรื่อง การใช้เครื่องหมายศทหารอากาศบนปกคอกผ้า

๒. กำหนดให้มีเครื่องหมายศบนปกคอกผ้าสีน้ำเงินดำ รายละเอียดรูปแบบเครื่องหมายศตามผนวกท้ายคำสั่งนี้

๓. เครื่องหมายศตามข้อ ๒ ให้นายทหารสัญญาบัตรและนายทหารประทวนใช้ประดับเครื่องแบบและเสื้อกันหนาว ดังนี้

๓.๑ เครื่องแบบปกติเทาอ่อนคอพับของทหารชาย

๓.๒ เครื่องแบบปกติเทาอ่อนคอพับ และเครื่องแบบปกติเทาอ่อนคอแบะปล่อยเอว

ของทหารหญิง

๓.๓ เสื้อกันหนาวแบบคลุมครึ่งสะโพก และเสื้อคลุมกันหนาวแบบตัวยาวครึ่งน่อง

๔. การประดับเครื่องหมายศ ให้สวมกับอินทรีนูนอ่อนทั้งสองข้างของเสื้อเครื่องแบบและเสื้อกันหนาวตามข้อ ๓ โดยไม่ติดเครื่องหมายสังกัดบนปกคอกเสื้อ

ทั้งนี้ ตั้งแต่บัดนี้เป็นต้นไป

สั่ง ณ วันที่ ๑๖ กันยายน พ.ศ.๒๕๖๒

(ลงชื่อ) พล.อ.อ.ชัยพฤกษ์ ดิษยะศริน

(ชัยพฤกษ์ ดิษยะศริน)

ผบ.ทอ.

การแจกจ่าย ...

การแจกจ่าย นขต.ทอ., นขต.กพ.ทอ., นขต.สนพ.กพ.ทอ.และ นขต.สปพ.กพ.ทอ.

สำเนาถูกต้อง

(ลงชื่อ) น.อ.วรพล อรุณฉาย

(วรพล อรุณฉาย)

รอง ผอ.กปค.สปพ.กพ.ทอ.ทำการแทน

ผอ.กปค.สปพ.กพ.ทอ.

๑๙ ก.ย.๖๒

พ.อ.อ.ณัฐพงศ์ ฯ พิมพ์/ทาน

น.ต.หญิง ורתัย ฯ ตรวจ

ผนวก

ประกอบคำสั่ง ทอ.(เฉพาะ) ที่ ๔๖/๖๒ ลง ๑๖ ก.ย.๖๒
เรื่อง การใช้เครื่องหมายศทหารอากาศบนปกอกผ้า

การกำหนดลักษณะขนาดของเครื่องหมายศ นายทหารสัญญาบัตร นายทหารประทวน
ชั้นพันจ่าอากาศ และนายทหารประทวนชั้นจ่าอากาศ บนปกอกผ้าสีน้ำเงินดำ ให้สวมกับอินทรีนูนอ่อนทั้งสองข้าง
ของเสื้อเครื่องแบบปกติเทาอ่อนคอพับของทหารชาย เครื่องแบบปกติเทาอ่อนคอพับ และเครื่องแบบปกติเทาอ่อน
คอแบะปล่อยเอว ของทหารหญิง และเสื้อคลุมกันหนาวแบบคลุมครึ่งสะโพก และเสื้อคลุมกันหนาวแบบตัวยาวครึ่งน่อง

๑. ลักษณะปกอกผ้า เป็นปกอกรูปสี่เหลี่ยมทำด้วยผ้าใยสังเคราะห์เทโทรอนผสมเรยอง
สีน้ำเงินดำ มีขนาดดังนี้

ทหารชาย ปกอกผ้ายาว ๑๐ ซม.ด้านไหล่กว้าง ๕.๕ ซม.ด้านคอกว้าง ๔.๕ ซม.

ทหารหญิง ปกอกผ้ายาว ๘.๕ ซม.ด้านไหล่กว้าง ๕ ซม.ด้านคอกว้าง ๔ ซม.

๒. ลักษณะเครื่องหมายศบนปกอกผ้าสีน้ำเงินดำ มีดังนี้

๒.๑ นายทหารสัญญาบัตรชั้นนายพลอากาศ เป็นรูปดาว ๕ กลีบ ปักด้วยไหมสีเงิน
เส้นผ่าศูนย์กลาง ๑.๘ ซม.ของทหารชาย และเส้นผ่าศูนย์กลาง ๑.๕ ซม.ของทหารหญิง บนปกอกผ้าทั้งสองข้าง
แต่ละข้างมีจำนวนดาวตามชั้นยศเรียงกันตามส่วนยาวของปกอกผ้าจากด้านไหล่ไปด้านคอ โดยมีระยะห่างดังนี้

พลอากาศตรี ปักรูปดาว ๒ ดวง กึ่งกลางปกอกผ้า

ทหารชาย ให้จุดศูนย์กลางดาวดวงแรกห่างจากขอบปกอกผ้าด้านไหล่ ๓.๔ ซม.
จุดศูนย์กลางดาวดวงที่สองห่างจากจุด ศูนย์กลางดาวดวงแรก ๓.๕ ซม.

ทหารหญิง ให้จุดศูนย์กลางดาวดวงแรกห่างจากขอบปกอกผ้าด้านไหล่ ๓ ซม.
จุดศูนย์กลางดาวดวงที่สองห่างจากจุด ศูนย์กลางดาวดวงแรก ๒.๙ ซม.

พลอากาศโท ปักรูปดาว ๓ ดวง กึ่งกลางปกอกผ้า

ทหารชาย ให้จุดศูนย์กลางดาวดวงแรกห่างจากขอบปกอกผ้าด้านไหล่ ๒.๓๕ ซม.
จุดศูนย์กลางดาวดวงที่สองห่างจากจุดศูนย์กลางดาวดวงแรก ๒.๖ ซม.และจุดศูนย์กลางดาวดวงที่สามห่างจาก
จุดศูนย์กลางดาวดวงที่สอง ๒.๖ ซม.

ทหารหญิง ให้จุดศูนย์กลางดาวดวงแรกห่างจากขอบปกอกผ้าด้านไหล่ ๒.๓ ซม.
จุดศูนย์กลางดาวดวงที่สองห่างจากจุดศูนย์กลางดาวดวงแรก ๒.๒ ซม.และจุดศูนย์กลางดาวดวงที่สามห่างจาก
จุดศูนย์กลางดาวดวงที่สอง ๒.๒ ซม.

พลอากาศเอก ปักรูปดาว ๔ ดวง กึ่งกลางปกอกผ้า

ทหารชาย ให้จุดศูนย์กลางดาวดวงแรกห่างจากขอบปกอกผ้าด้านไหล่ ๑.๘๕ ซม.
จุดศูนย์กลางดาวดวงที่สองห่างจากจุดศูนย์กลางดาวดวงแรก ๒ ซม.จุดศูนย์กลางดาวดวงที่สามห่างจากจุดศูนย์กลาง
ดาวดวงที่สอง ๒ ซม.และจุดศูนย์กลางดาวดวงที่สี่ห่างจากจุดศูนย์กลางดาวดวงที่สาม ๒ ซม.

ทหารหญิง ...

ทหารหญิง ให้จุดศูนย์กลางดาวดวงแรกห่างจากขอบปลอกฟ้าด้านไหล่ ๑.๙ ซม. จุดศูนย์กลางดาวดวงที่สองห่างจากจุดศูนย์กลางดาวดวงแรก ๑.๗ ซม. จุดศูนย์กลางดาวดวงที่สามห่างจากจุดศูนย์กลางดาวดวงที่สอง ๑.๗ ซม. และจุดศูนย์กลางดาวดวงที่สี่ห่างจากจุดศูนย์กลางดาวดวงที่สาม ๑.๗ ซม.

๒.๒ จอมพลอากาศ ปักรูปดาว ๕ กลีบ เส้นผ่าศูนย์กลาง ๑.๑ ซม. จำนวน ๕ ดวง เรียงเป็นรูปวงกลม เส้นผ่าศูนย์กลาง ๔ ซม. ภายในวงกลมมีคทาที่กระบี่ไขว้ทั้งหมดปักด้วยไหมสีเงินบนปลอกฟ้า สีน้ำเงินดำทั้งสองข้าง ให้จุดศูนย์กลางรูปวงกลมอยู่กึ่งกลางปลอกฟ้า กลีบหนึ่งของดาว ปลายคทา และด้ามกระบี่อยู่ทางด้านคอ

๒.๓ นายทหารสัญญาบัตรชั้นนายนาอากาศ

ทหารชาย เป็นรูปแถบปักด้วยไหมสีเงินบนปลอกฟ้าทั้งสองข้าง ให้แถบใหญ่กว้าง ๐.๙ ซม. ยาว ๒.๒ ซม. แถบเล็กกว้าง ๐.๖ ซม. ยาว ๒.๒ ซม. ระหว่างแถบห่างกัน ๐.๓ ซม. ให้แถบล่างห่างจากขอบปลอกฟ้าด้านไหล่ ๑.๘ ซม.

ทหารหญิง เป็นรูปแถบปักด้วยไหมสีเงินบนปลอกฟ้าทั้งสองข้าง ให้แถบใหญ่กว้าง ๐.๗ ซม. ยาว ๑.๘ ซม. แถบเล็ก กว้าง ๐.๔ ซม. ยาว ๑.๘ ซม. ระหว่างแถบห่างกัน ๐.๒ ซม. ให้แถบล่างห่างจากขอบปลอกฟ้าด้านไหล่ ๑.๘ ซม.

แต่ละข้างมีจำนวนแถบตามชั้นยศ คือ

นาวาอากาศตรี แถบใหญ่ ๒ แถบ กับแถบเล็ก ๑ แถบ แทรกอยู่ระหว่างกลาง

นาวาอากาศโท แถบใหญ่ ๓ แถบ

นาวาอากาศเอก แถบใหญ่ ๔ แถบ

๒.๔ นายทหารสัญญาบัตรชั้นนายเรืออากาศ

ทหารชาย เป็นรูปแถบปักด้วยไหมสีเงินบนปลอกฟ้าทั้งสองข้าง ให้แถบใหญ่กว้าง ๐.๙ ซม. ยาว ๒.๒ ซม. แถบเล็ก กว้าง ๐.๖ ซม. ยาว ๒.๒ ซม. ระหว่างแถบห่างกัน ๐.๓ ซม. ให้แถบล่างห่างจากขอบปลอกฟ้าด้านไหล่ ๑.๘ ซม.

ทหารหญิง เป็นรูปแถบปักด้วยไหมสีเงินบนปลอกฟ้าทั้งสองข้าง ให้แถบใหญ่กว้าง ๐.๗ ซม. ยาว ๑.๘ ซม. แถบเล็ก กว้าง ๐.๔ ซม. ยาว ๑.๘ ซม. ระหว่างแถบห่างกัน ๐.๒ ซม. ให้แถบล่างห่างจากขอบปลอกฟ้าด้านไหล่ ๑.๘ ซม.

แต่ละข้างมีจำนวนแถบตามชั้นยศ คือ

เรืออากาศตรี แถบใหญ่ ๑ แถบ

เรืออากาศโท แถบใหญ่ ๑ แถบ กับแถบเล็ก ๑ แถบ ให้แถบเล็กอยู่ทางด้านไหล่

เรืออากาศเอก แถบใหญ่ ๒ แถบ

๒.๕ นายทหารประทวนชั้นพันจ่าอากาศ เป็นบั้งรูปหางนกแซงแซว ปักด้วยไหมสีเงินบนปลอกฟ้าทั้งสองข้าง บั้งกว้าง ๐.๔ ซม. ปลายบั้งทั้งสองข้างห่างกัน ๒.๕ ซม. ให้มุมแหลมของบั้งอยู่ทางด้านคอ ปลายขาบั้งห่างจากขอบปลอกฟ้าด้านไหล่ ๑.๘ ซม. แต่ละข้างมีจำนวนบั้งตามชั้นยศ คือ

พินิจอากาศตรี ๑ บั้ง

พินิจอากาศโท ๒ บั้ง

พินิจอากาศเอก ๓ บั้ง

ในกรณีมีบั้งมากกว่า ๑ บั้ง ให้เรียงซ้อนกันวันระยะห่าง ๐.๒ ซม.

๒.๖ นายทหารประทวนชั้นจ่าอากาศ เป็นบั้งรูปหางนกแซงแซว ปักด้วยไหมสีเหลือง บนปลอกผ้าทั้งสองข้าง บั้งกว้าง ๐.๔ ซม. ปลายบั้งทั้งสองข้างห่างกัน ๒.๕ ซม. ให้ปลายขาบั้งอยู่ทางด้านคอบนมแหลมของบั้งห่างจากขอบปลอกผ้าด้านไหล่ ๑.๘ ซม. แต่ละข้างมีจำนวนบั้งตามชั้นยศ คือ

จ่าอากาศตรี ๑ บั้ง

จ่าอากาศโท ๒ บั้ง

จ่าอากาศเอก ๓ บั้ง

ในกรณีมีบั้งมากกว่า ๑ บั้ง ให้เรียงซ้อนกันวันระยะห่าง ๐.๒ ซม.

๒.๗ นายทหารสัญญาบัตรที่ได้รับการโปรดเกล้าฯ เป็นนายทหารราชองครักษ์ (นรอ.) ให้ประดับเครื่องหมายพระปรมาภิไธยย่อ วปร ด้วยโลหะสีเงิน บนปลอกผ้าข้างขวา ให้ส่วนล่างของเครื่องหมายพระปรมาภิไธยย่อ วปร ห่างจากขอบปลอกผ้าด้านไหล่ ๒.๕ ซม. โดยไม่ปักเครื่องหมายยศบนปลอกผ้าข้างขวา และมีให้ประดับเครื่องหมายดังกล่าวกับเสื้อคลุมกันหนาวทุกชนิด

๒.๘ รูปแบบเครื่องหมายยศบนปลอกผ้าตามอนุชนวกที่แนบ

ทหารชาย

อนุชนวก ๑ เครื่องหมายยศชั้นนายพลอากาศ

อนุชนวก ๒ เครื่องหมายยศชั้นจอมพลอากาศ

อนุชนวก ๓ เครื่องหมายยศชั้นนายนาวาอากาศ

อนุชนวก ๔ เครื่องหมายยศชั้นนายเรืออากาศ

อนุชนวก ๕ เครื่องหมายยศนายทหารประทวนชั้นพินิจอากาศ

อนุชนวก ๖ เครื่องหมายยศนายทหารประทวนชั้นจ่าอากาศ

อนุชนวก ๗ เครื่องหมายพระปรมาภิไธยย่อ วปร

ทหารหญิง

อนุชนวก ๘ เครื่องหมายยศชั้นนายพลอากาศ

อนุชนวก ๙ เครื่องหมายยศชั้นนายนาวาอากาศ

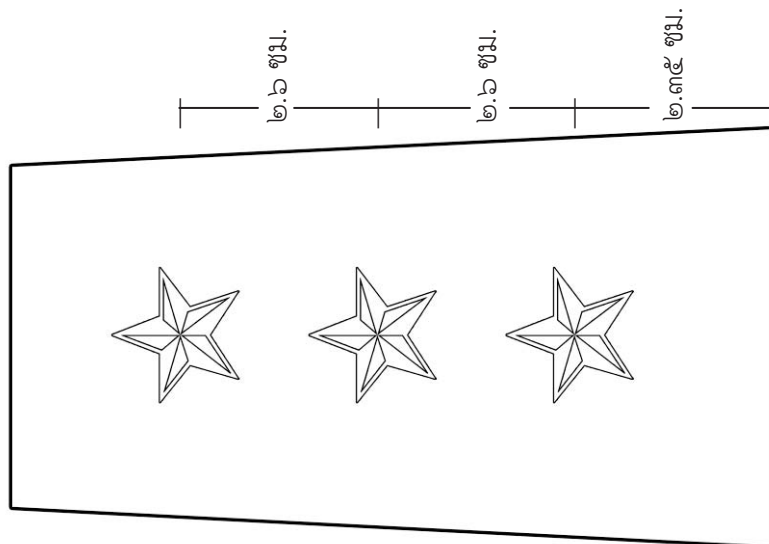
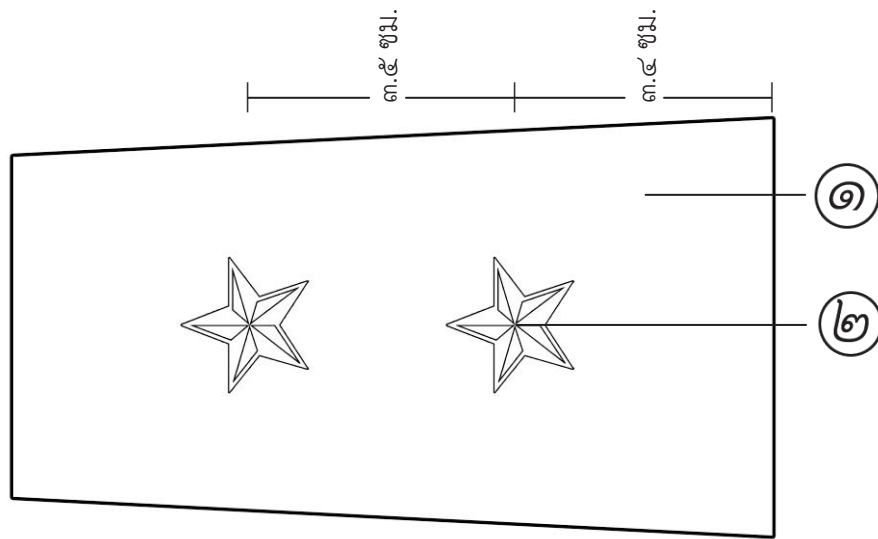
อนุชนวก ๑๐ เครื่องหมายยศชั้นนายเรืออากาศ

อนุชนวก ๑๑ เครื่องหมายยศนายทหารประทวนชั้นพินิจอากาศ

อนุชนวก ๑๒ เครื่องหมายยศนายทหารประทวนชั้นจ่าอากาศ

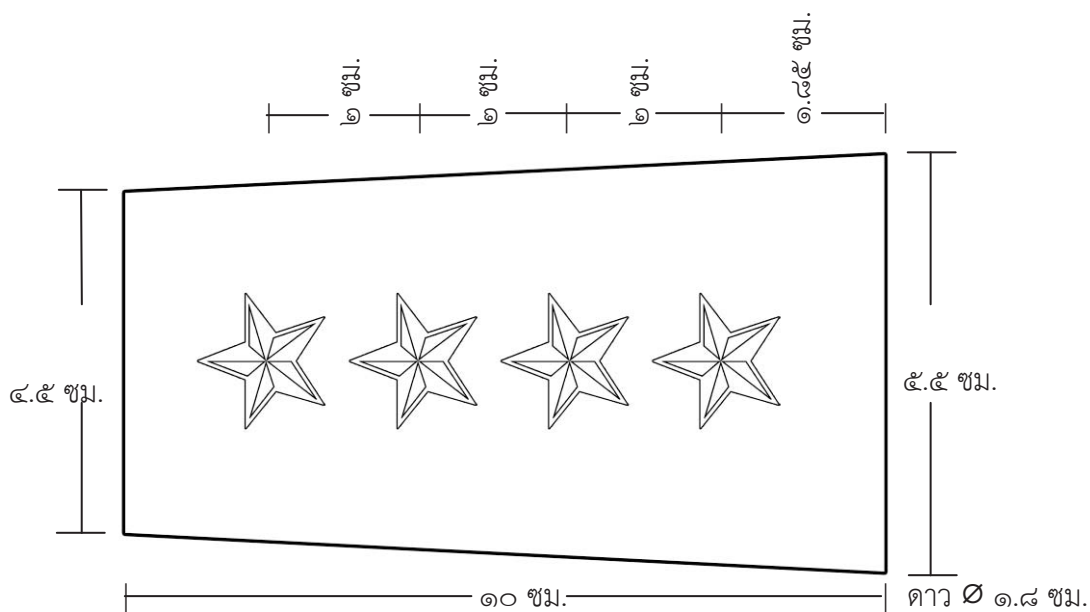
รูปแบบเครื่องหมายบนปกอกผ้าของทหารชาย
 นายทหารสัญญาบัตรชั้นนายพลอากาศ

อนุผนวก ๑



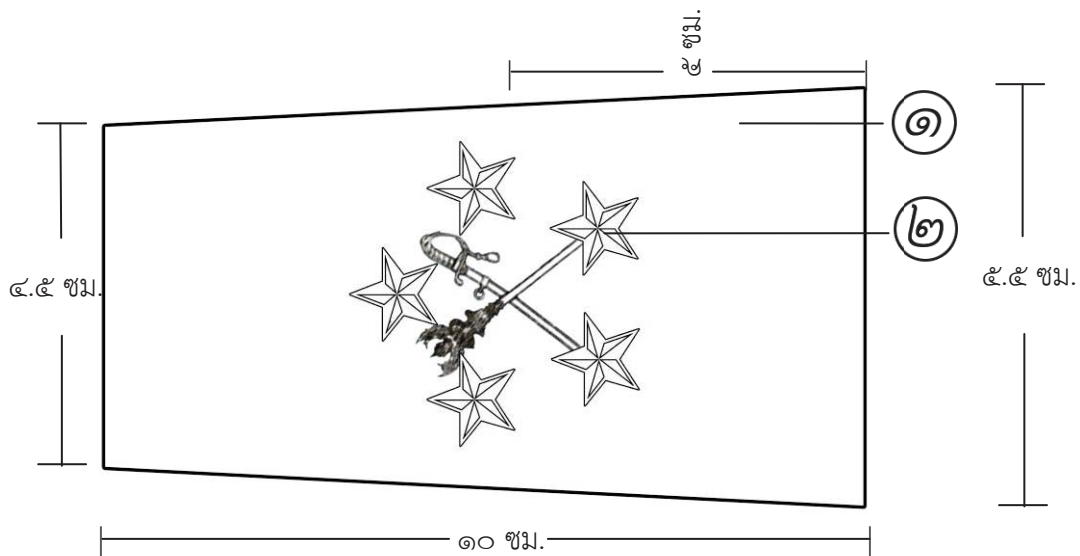
หมายเหตุ

๑. ผ้าใยสังเคราะห์เทโทร่อน
 ผสมเรยองสีน้ำเงินดำ
๒. ไหมสีเงิน



รูปแบบเครื่องหมายบนปลอกผ้าของทหารชาย
ชั้นจอมพลอากาศ

อนุผนวก ๒



หมายเหตุ

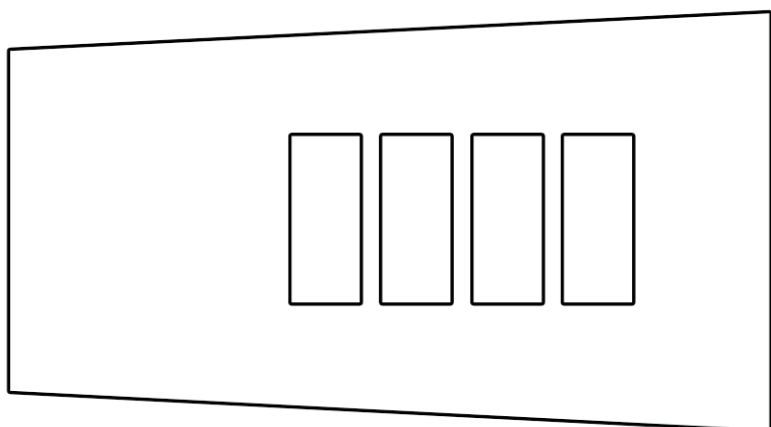
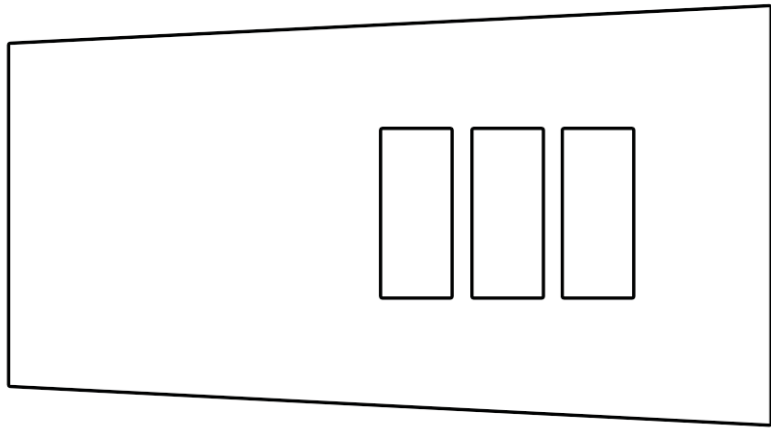
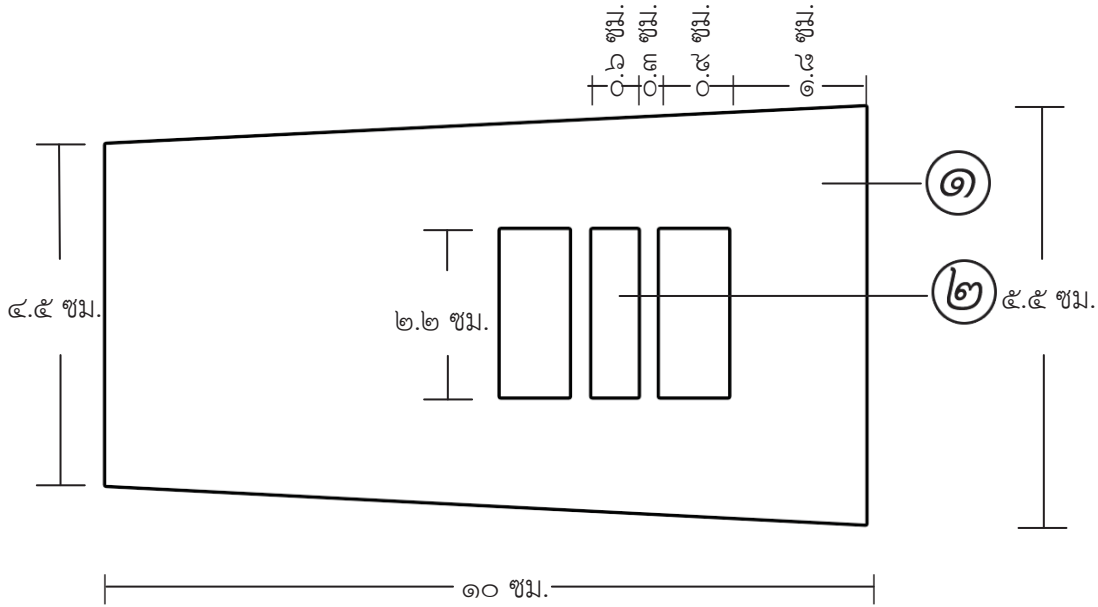
๑. ผ้าใยสังเคราะห์เทโทร่อนผสมเรยองสีน้ำเงินดำ
๒. ไหมสีเงิน

ดาว Ø ๑.๑ ซม. กลุ่มของดาวอยู่ที่กลางปลอกผ้า

รูปแบบเครื่องหมายบนปกอกผ้าของทหารชาย

อนุผนวก ๓

นายทหารสัญญาบัตรชั้นนายนาวาอากาศ

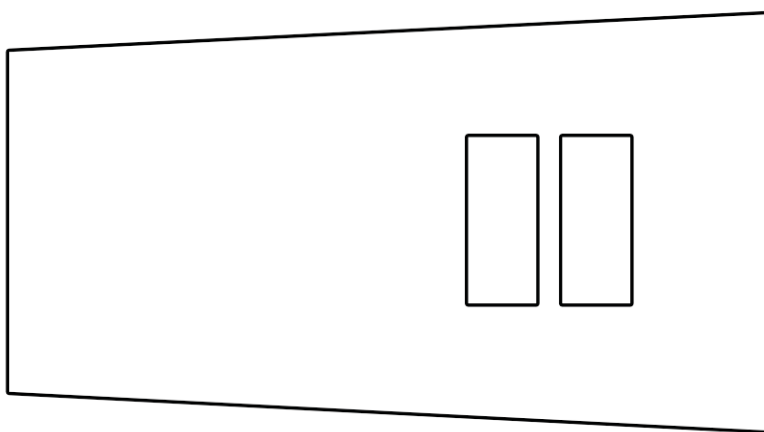
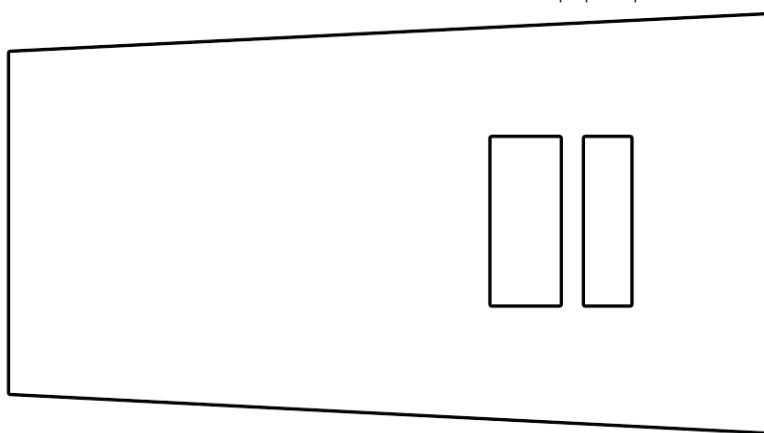
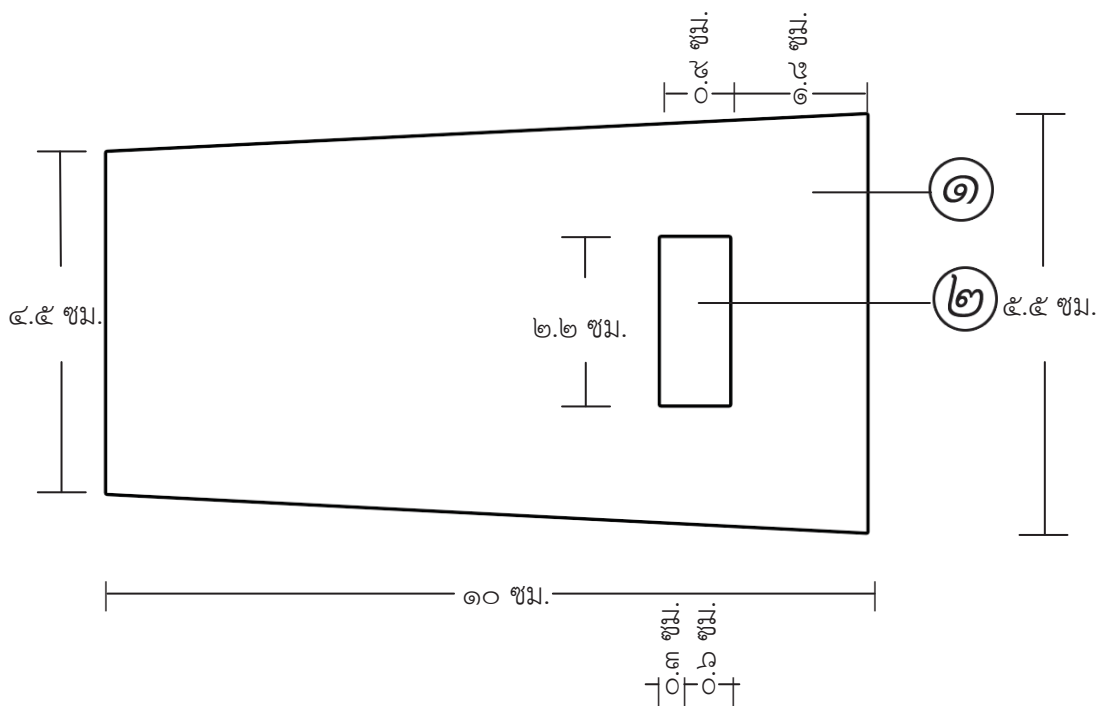


หมายเหตุ

- ๑. ผ้าใยสังเคราะห์เทโพร้อน ผสมเรยองสีน้ำเงินดำ
- ๒. ไหมสีเงิน

รูปแบบเครื่องหมายบนปกผ้าของทหารชาย
นายทหารสัญญาบัตรชั้นนายเรืออากาศ

อนุผนวก ๔

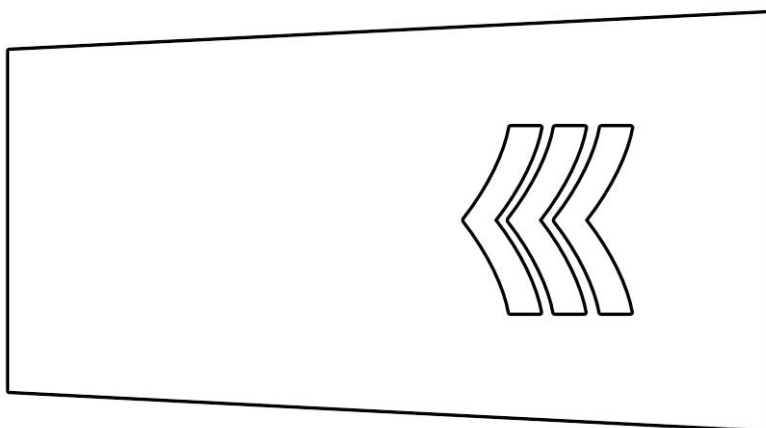
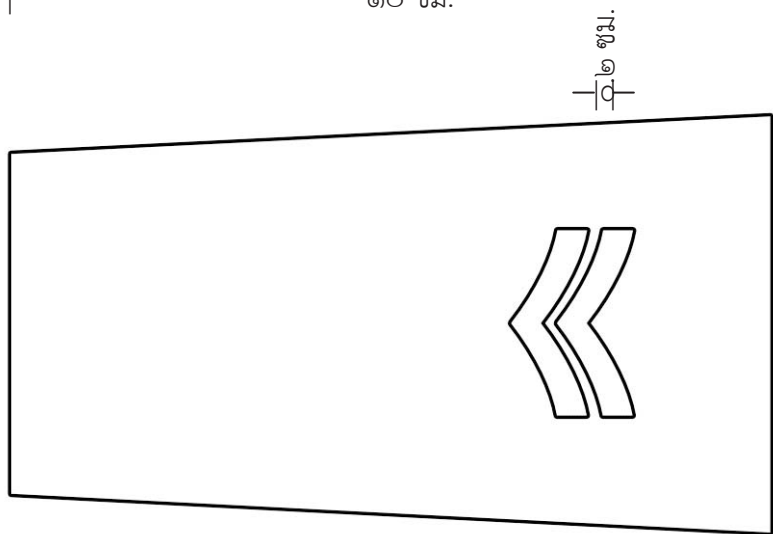
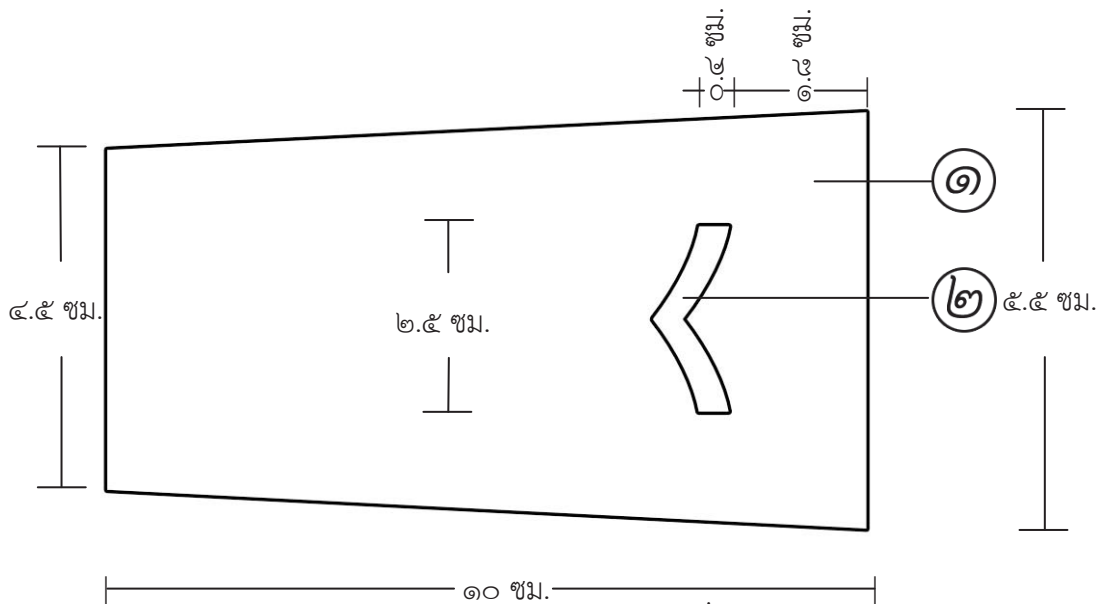


หมายเหตุ

1. ผ้าใยสังเคราะห์เทโพร้อน
ผสมเรยองสีน้ำเงินดำ
2. ไหมสีเงิน

รูปแบบเครื่องหมายบนปกอกผ้าของทหารชาย
นายทหารประทวนชั้นพันจ่าอากาศ

อนุผนวก ๕



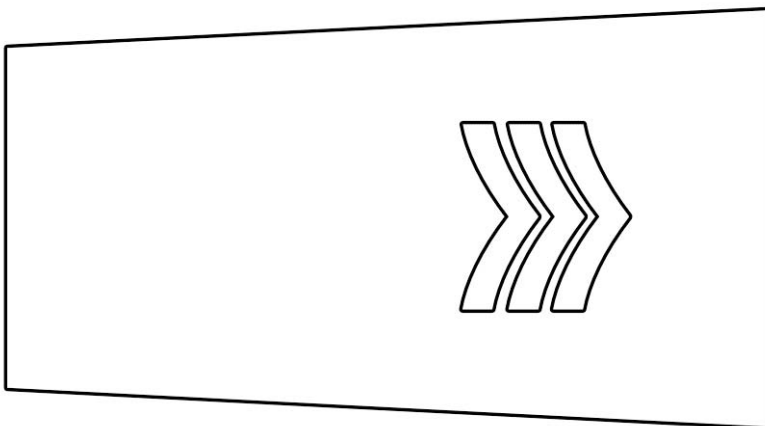
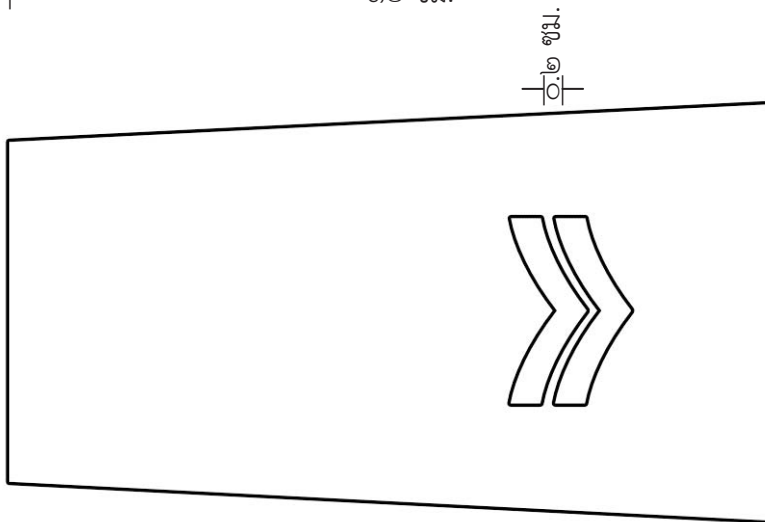
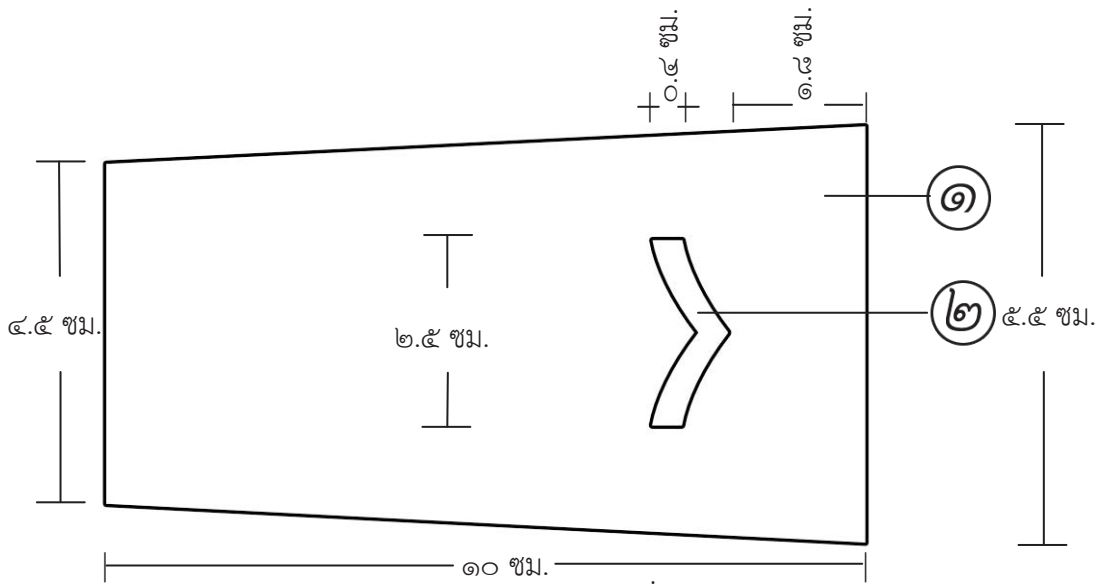
หมายเหตุ

1. ผ้าใยสังเคราะห์เทโอร่อน
ผสมเรยองสีน้ำเงินดำ
2. ไหมสีเงิน

รูปแบบเครื่องหมายยศบนปกอกผ้าของทหารชาย

อนุผนวก ๖

นายทหารประทวนชั้นจ่าอากาศ

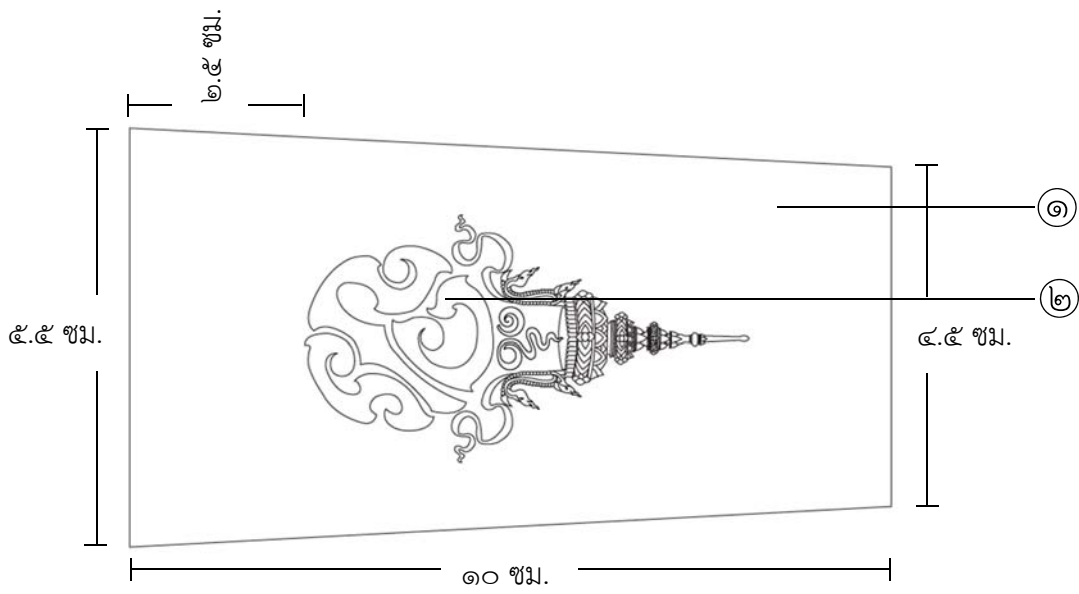


หมายเหตุ

๑. ผ้าใยสังเคราะห์เทโทร่อน ผสมเรยองสีน้ำเงินดำ
๒. ไหมสีเหลือง

รูปแบบเครื่องหมายพระปรมาภิไธยย่อ วปร บนปลอกผ้า
นายทหารราของครีกษ์ (นรอ.)

อนุผนวก ๗

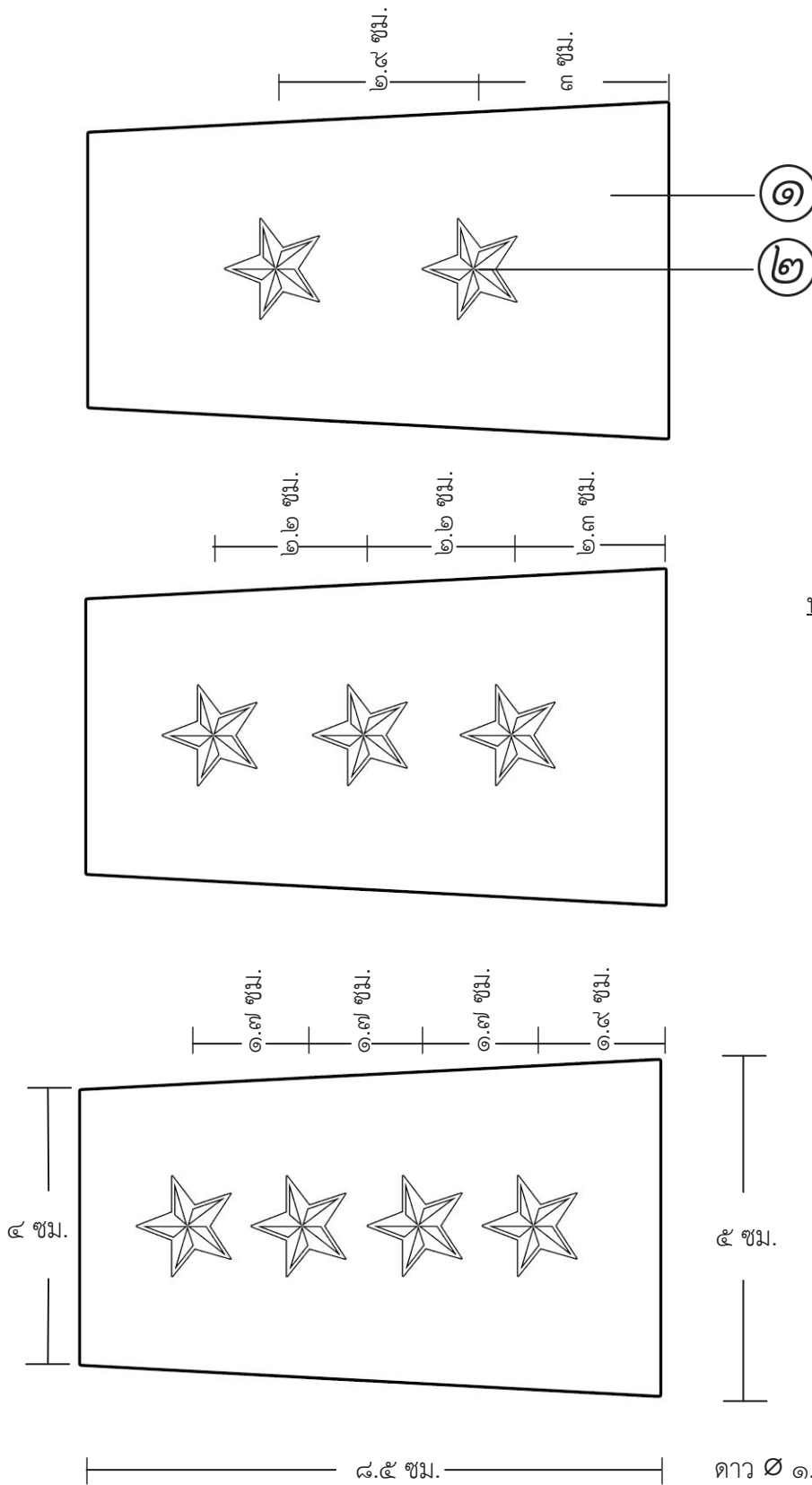


หมายเหตุ

๑. ผ้าใยสังเคราะห์เทโทร้อนผสมเรยองสีน้ำเงินดำ
๒. โลหะสีเงิน

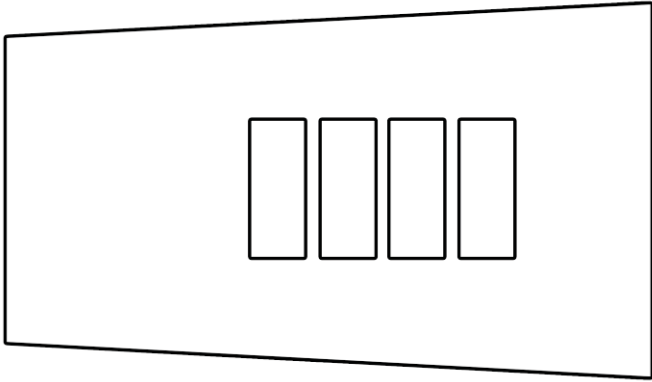
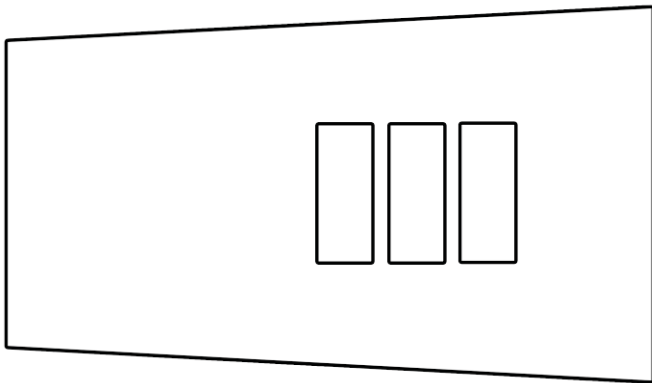
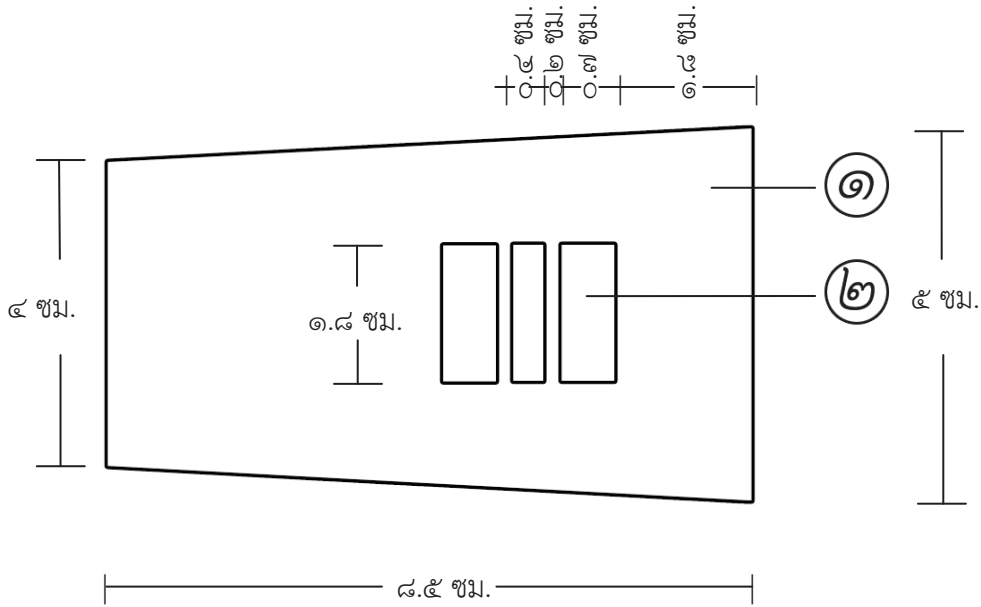
รูปแบบเครื่องหมายยศบนปกอกผ้าของทหารหญิง
 นายทหารสัญญาบัตรชั้นนายพลอากาศ

อนุผนวก ๘



รูปแบบเครื่องหมายบนปกผ้าของทหารหญิง
 นายทหารสัญญาบัตรชั้นนายนาวาอากาศ

อนุผนวก ๙

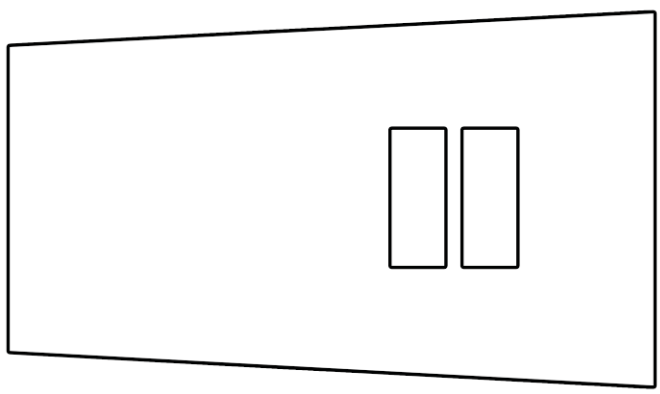
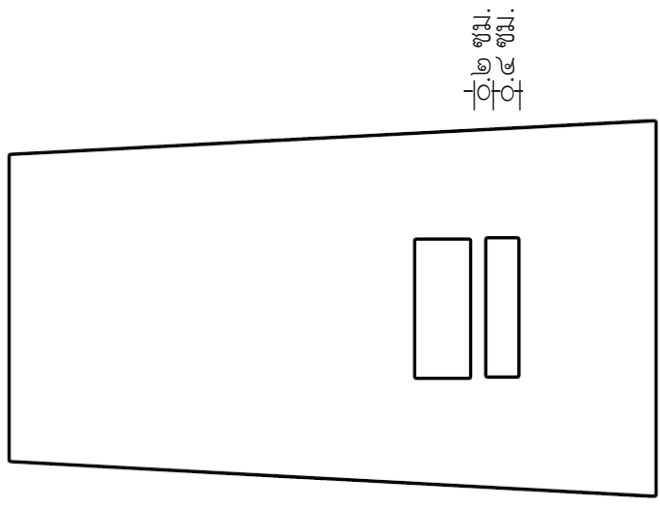
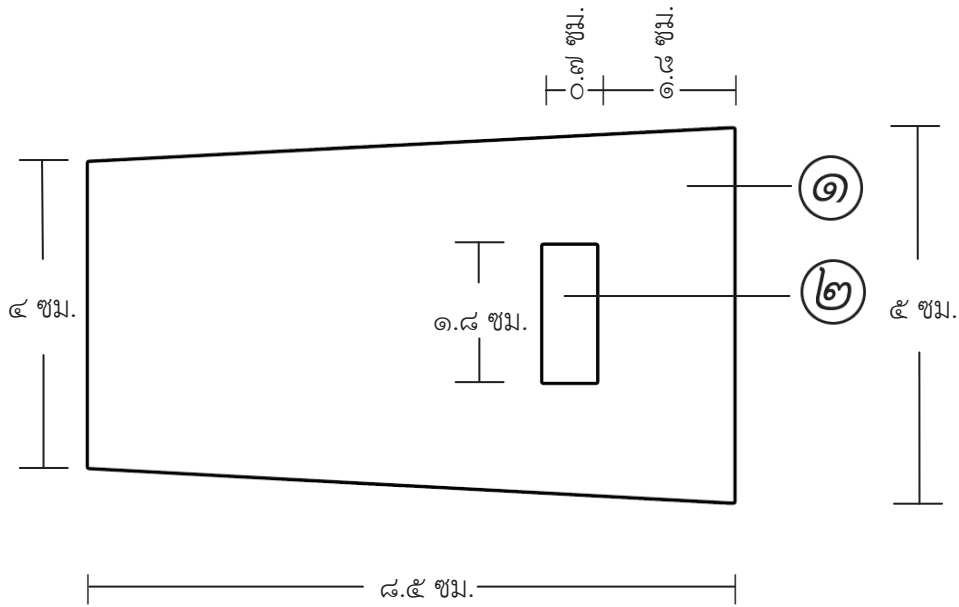


หมายเหตุ

๑. ผ้าใยสังเคราะห์เทโพร้อน
ผสมเรยองสีน้ำเงินดำ
๒. ไหมสีเงิน

รูปแบบเครื่องหมายบนปกผ้าของทหารหญิง
นายทหารสัญญาบัตรชั้นนายเรืออากาศ

อนุผนวก ๑๐

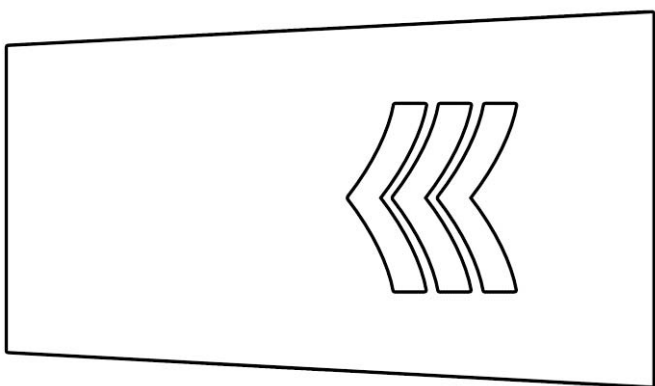
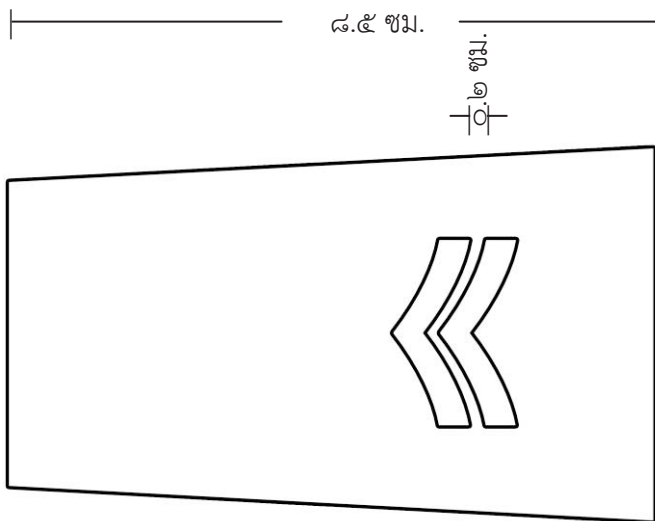
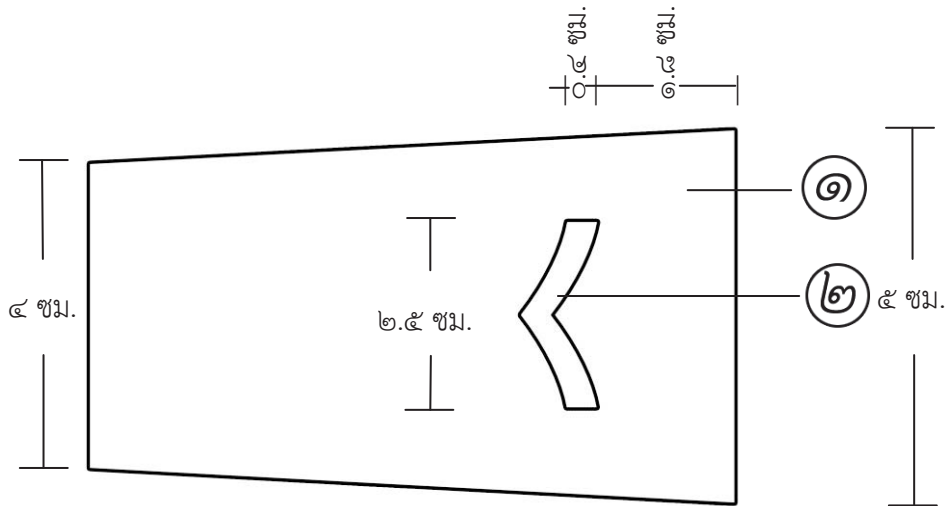


หมายเหตุ

๑. ผ้าใยสังเคราะห์เทโพร้อน
ผสมเรยองสีน้ำเงินดำ
๒. ไหมสีเงิน

รูปแบบเครื่องหมายบนปกอกผ้าของทหารหญิง
นายทหารประทวนชั้นพันจ่าอากาศ

อนุผนวก ๑๑

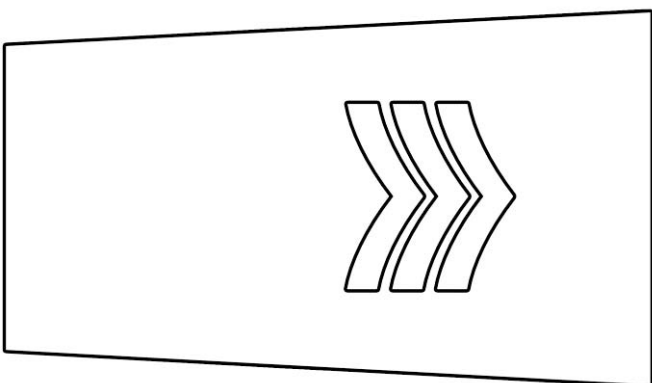
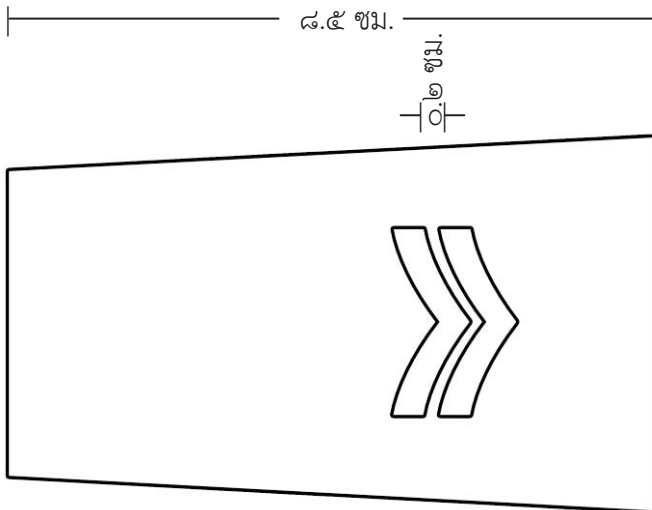
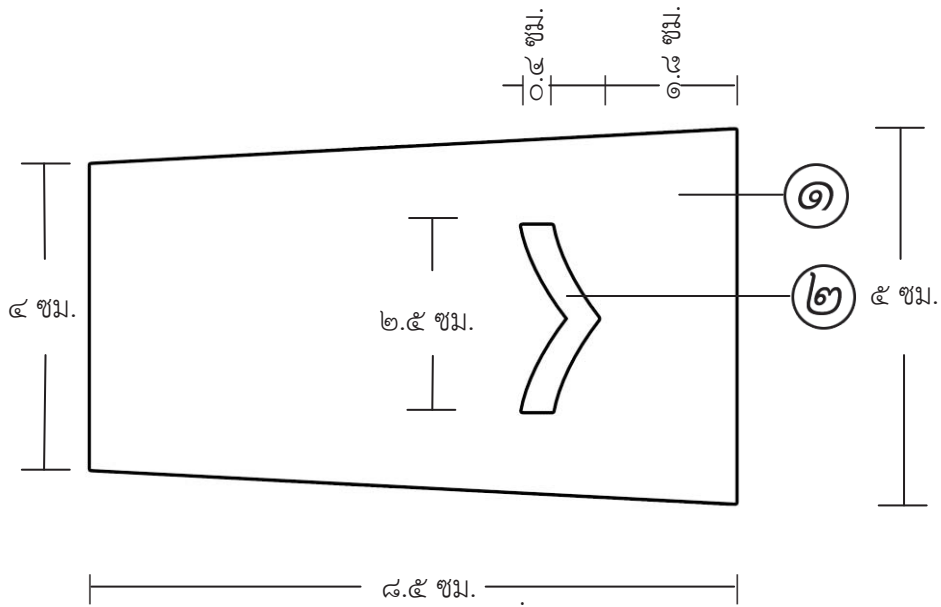


หมายเหตุ

๑. ผ้าใยสังเคราะห์เทโพร้อน
ผสมเรยองสีน้ำเงินดำ
๒. ไหมสีเงิน

รูปแบบเครื่องหมายยศบนปกอกผ้าของทหารหญิง
นายทหารประทวนชั้นจ่าอากาศ

อนุผนวก ๑๒



หมายเหตุ

๑. ผ้าใยสังเคราะห์เทโพร้อน
ผสมเรยองสีน้ำเงินดำ
๒. ไหมสีเหลือง